

## Sērija 4, Iebūvējama mikroviļņu krāsns, Nerūsējošais tērauds BFL523MS0



1 x Rotējošais paliktnis

HEZ86D000 :

- **AutoPilot 7:** katrs ēdiens ir ideāls, pateicoties 7 iepriekš iestatītām, automātiskām programmām.
- **Sarkans LED displejs:** nodrošina vieglu piekļuvi taimerim, hronometram un pulkstenim.
- **2 izvelkamas vadības pogas:** viegli tīrāma priekšpuse.
- **Nerūsējošā tērauda iekšpuse:** viegli tīrāma iekšpuse, pateicoties gludām virsmām bez asām malām.
- **Elektroniska durtiņu atvēršana:** ērta durtiņu atvēršana, ar pirkstgalu pieskaroties sensora pogai.

---

Papildu funkcija: ..... Tikai mikroviļņu krāsns  
Kontroles veids: ..... elektroniskā  
Produkta izmēri: ..... 382x594x317 mm  
Nodalījuma izmēri: ..... 201 x 308 x 282 mm  
Strāvas vada garums: ..... 130.0 cm  
Neto svars: ..... 16.8 kg  
Bruto svars: ..... 19.1 kg  
EAN kods: ..... 4242005038855  
Maksimālā mikroviļņu jauda: ..... 800 W  
Savienojuma jauda: ..... 1270 W  
Drošinātāju aizsardzība: ..... 10 A  
Spriegums: ..... 220-230 V  
Frekvence: ..... 50 Hz  
Kontaktdakšas veids: ..... Gardy kontaktdakša ar zemējumu  
Iekļautie piederumi: ..... 1 x Rotējošais paliktnis

---



## Sērija 4, Iebūvējama mikroviļņu krāsns, Nerūsējošais tērauds BFL523MS0

---

### **Mikroviļņu un karsēšanas funkcijas**

- Maks. jauda: 800 W; 5 mikroviļņu jaudas iestatījumi: 90 W, 180 W, 360 W, 600 W, 800 W
- CookControl, 7 automātiskās programmas
- 4 atļaidināšanas un 3 gatavošanas programmas mikroviļņu funkcijā
- Elektroniskās funkcijas: atmiņas funkcija (1 iestatījums)

### **Dizains**

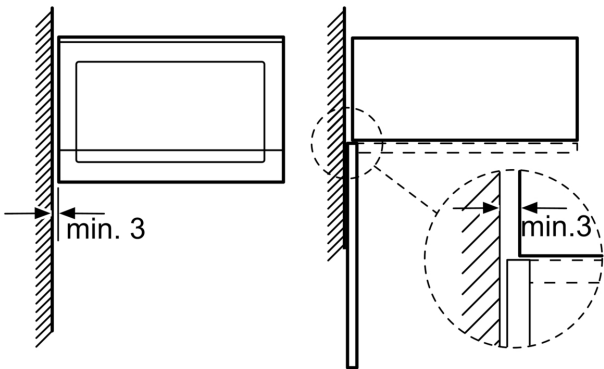
- LED
- Durtiņu vēršanās puse: pa kreisi

### **Komforts**

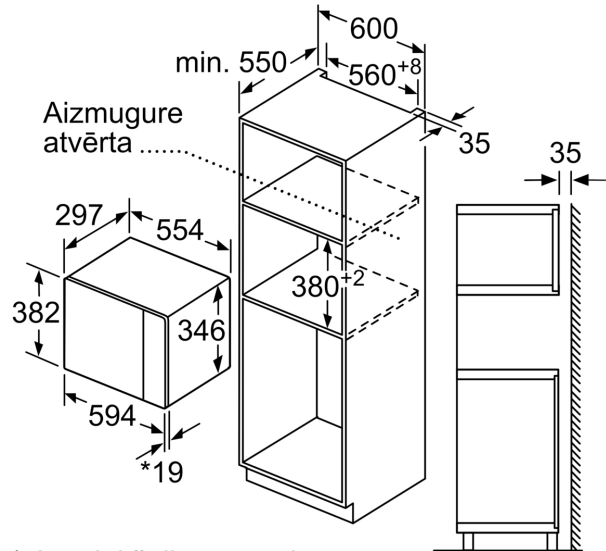
- Lietotājam draudzīga elektronika – izcili vienkārša un ērta darbināšana
- LED apgaismojums
- Rotējošs stikla šķīvis 25.5 cm diametrā
- Elektronisks pulkstenis
- Integrēts dzesēšanas ventilators

**Sērija 4, Iebūvējama mikroviļņu krāsns, Nerūsējošais tērauds BFL523MS0**

Mikroviļņu krāsns  
Uzstādīšana stūrī



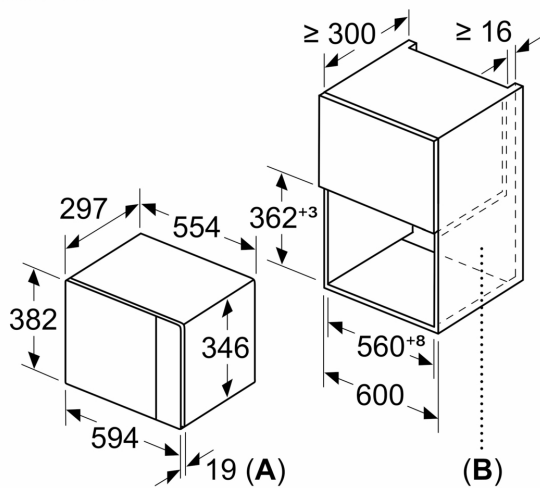
Izmēri mm



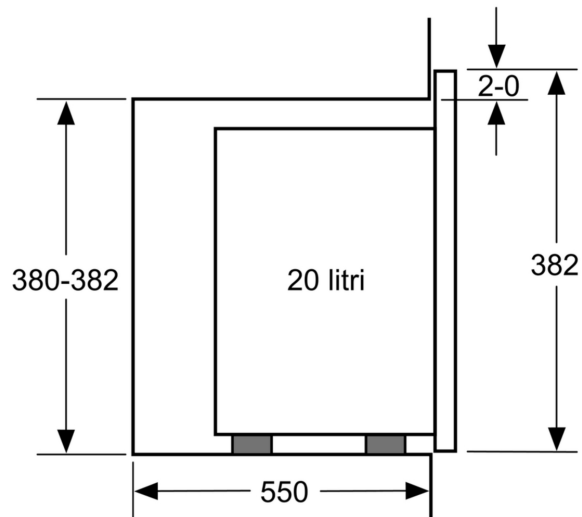
\* Ar priekšējiem metāla paneļiem – 20 mm.

Izmēri (mm)

Izmēri mm



**A:** Ar priekšējiem metāla paneļiem – 20 mm  
**B:** Aizmugure atvērta



Izmēri (mm)

